

Acta krossen, den högeffektiva krossen, perfekt för allt material som man vill krossa till mindre fraktioner inför förbränning eller återvinning. Maskinen är också en bra balöppnare och dess stora inkast gör att laddning direkt från bil/transportband/frontlastare etc går enkelt.



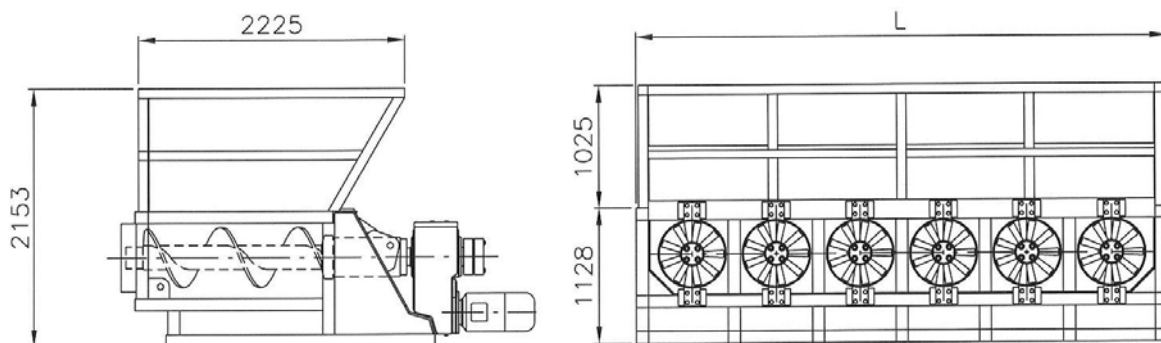
Acta krossen finns med 2, 4, 6 och 8 skruvar samt som standard med 15 respektive 22 kW motor/skruv.

Exempel på material: "Grönt avfall" - Hushållsavfall - Industriavfall - Bygg skivor - PET-flaskor - Gipsskivor - Polyuretan avfall - Träavfall - Isolermaterial - Papper och papp - Elektroniskt avfall etc.

Fördelar med Acta krossen är:

- Många olika tillämpningar i 1 maskin, minimal hantering av material
- Alla kan manövrera maskinen och den behöver ej konstant fysisk övervakning
- Solid konstruktion med låg energiförbrukning (15kW/22kW/skruv)
- Mycket låg ljudnivå (75dB), stör ej grannar
- PLC-styrning, mycket användarvänlig
- Stor trattöppning, flexibelt klippsystem och mycket slitstark
- Stort vridmoment och saktgående skruvar, Låg kostnad för slitdelar
- Kan även placeras inomhus.

Optimal drift - lång livslängd - Låga driftskostnader - Låga underhållskostnader



Modell	2-skruvar	4-skruvar	6-skruvar	8-skruvar
L=	1630	3030	4430	5830